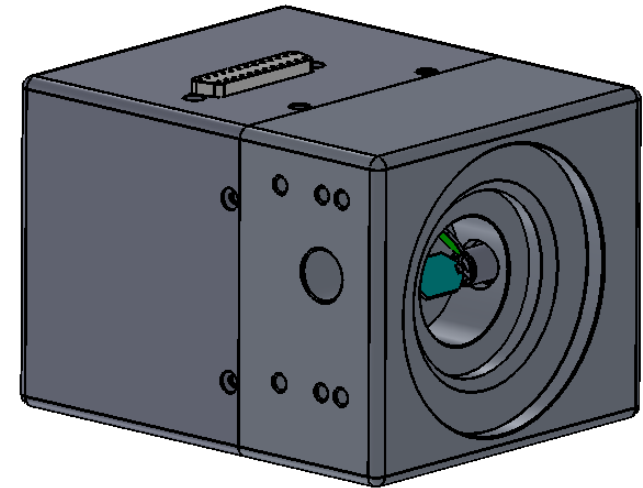
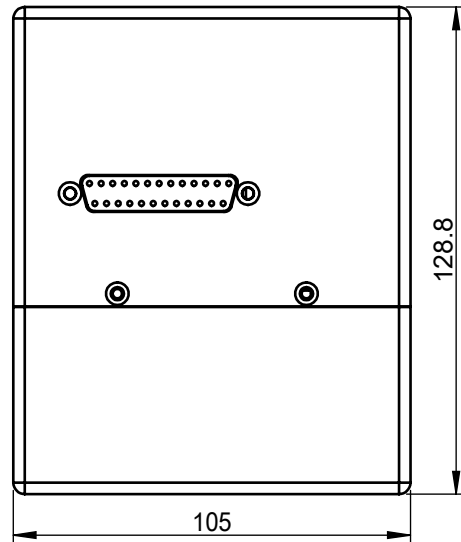
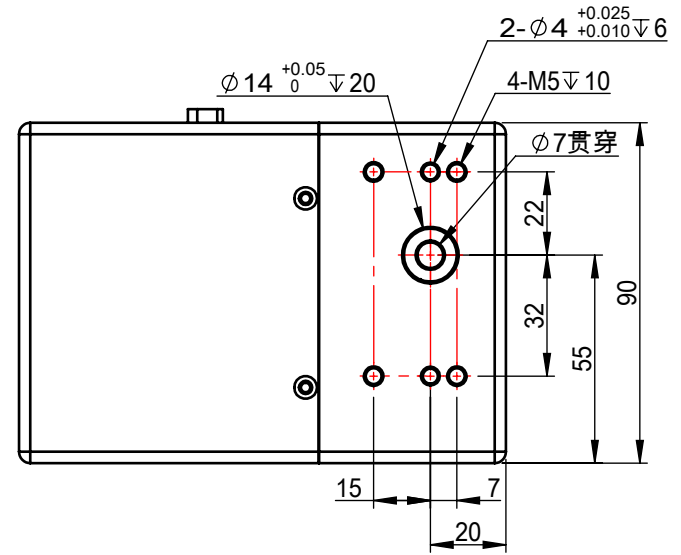
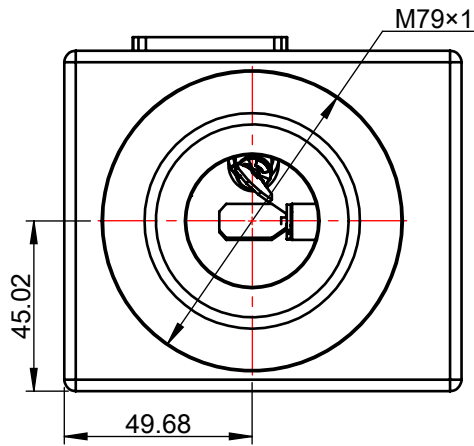


大族机密，未经许可不得扩散

		修订	
版本	参考文件	描述	发行人 日期



设计				材料		数量	1
审核				7mm扫描头	比例 1:2	第1页共1页	
标准化							
批准				HAN[★] LASER			